

¡Nueva!

**AHORRA  
AGUA**

**VÁLVULA  
AGROPECUARIA**

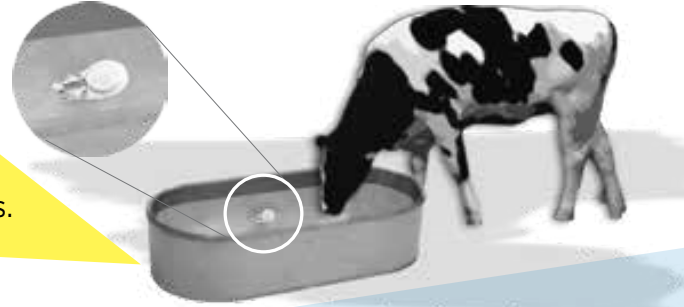
**FILLpro**

**pidra**

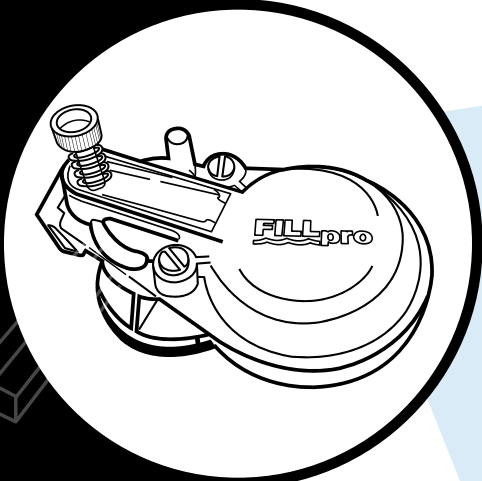
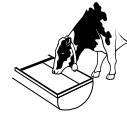
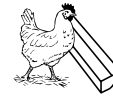
### La Válvula Agropecuaria Fillpro®

Es una válvula con un principio de funcionamiento totalmente revolucionario que mantiene automáticamente el nivel de bebederos y depósitos de agua en general.

La válvula opera **SUMERGIDA** lo que evita que sea dañada por los animales.



Para todo tipo de bebederos

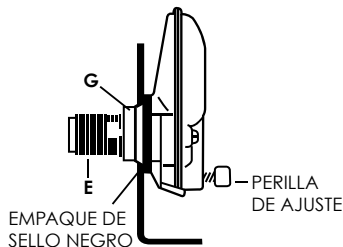


¡Fácil de Instalar!

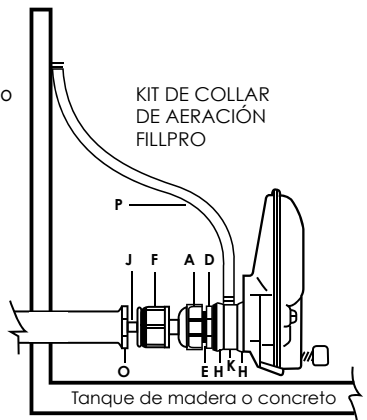
- ❑ No utiliza flotadores ni varillas.
- ❑ Mantiene automáticamente el nivel del agua.
- ❑ Fácil de instalar no requiere ningún tipo de sellador.
- ❑ Permite un constante suministro de agua fresca al bebedero.
- ❑ Se instala por debajo del agua y evita que sea dañada por los animales.

### Instalación en pared (tanque)

Si la pared del tanque tiene un grosor de menos de 1 1/4" (3.2 cm) tendrá que utilizar el adaptador de pared delgada (G). Colóquelo sobre el vástago como se muestra en la figura dos.(D)

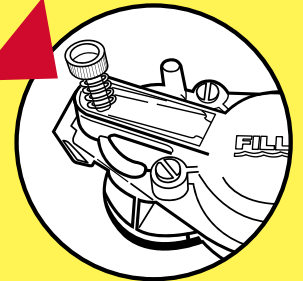


La cabeza de la unidad debe de orientarse hacia la parte superior como se muestra. La unidad debe de estar al menos 4" (10.16 cm) por debajo del nivel de agua deseado pero no más de 20" (50.8 cm) por debajo del nivel de agua deseado. Asegúrese de que el empaque de sellos negro esté en la parte interior del tanque.



- A-Tuerca de acoplamiento de ensamble
- D-Tuerca de montaje
- E-Vástago
- F-Adaptador
- H-Empaque de sello negro
- J-Tubo de 1/4" NPT
- K-Collar de aeración
- O-Reductor
- P-Manguera de plástico transparente

Cuenta con un tornillo de ajuste el cual la hace sumamente precisa, con este tornillo podemos regular el nivel de agua deseado sobre la válvula. (Desde 10 cm hasta 50 cm)



### ¡La más alta tecnología!

Esta válvula utiliza un diafragma que mide el nivel del agua sobre ella, dicho nivel determina el punto en el que la válvula cierra, permitiendo un constante suministro de agua fresca en el bebedero.

Todas sus partes móviles se encuentran protegidas por su propio cuerpo haciéndola muy resistente a la intemperie.

Como la válvula funciona igualando el peso del agua sobre ella (tirante hidráulico) no importa la posición en la que ella se instale y tampoco importa el tamaño o la forma del recipiente, solo importa cuánta agua hay sobre ella.

En temperaturas bajo cero, al instalarse a una profundidad mínima de 38cm podemos **EVITAR EL CONGELAMIENTO** de la misma ya que el agua actuará como aislante.

**MAYOR INFORMACIÓN:**  
TEL/FAX (52 55) 5568-7940  
www.fillpro.com  
e-mail: servicio@fillpro.com



/hazlotumismomx



@HazloTuMismo



/HazloTuMismoMX

Fillpro® y Pidsa® son Marcas Registradas.